



BOSCH

생활 속의 기술



SPEED
SELECTION



BEVEL DETENT
TURRET



PRECISION
LASER



SDS



SOFT START

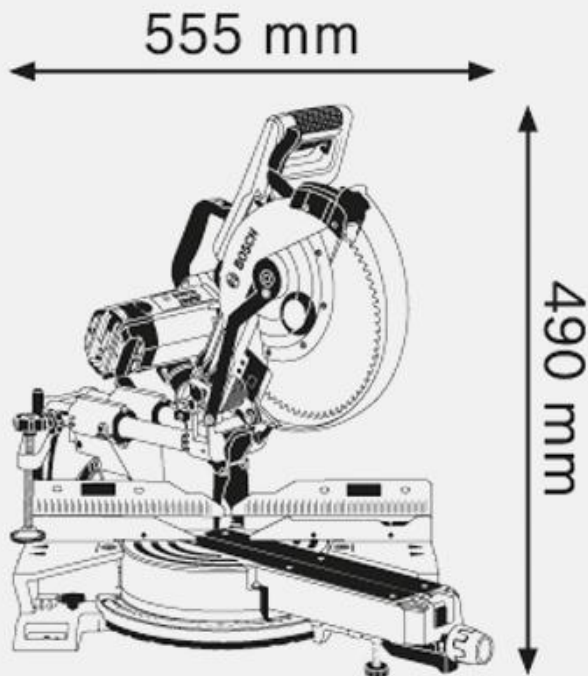


**HEAVY
DUTY**

GCM 350-254 Professional

광범위한 절단능력, 편리한 사용! 다재다능 슬라이딩 각도절단기

제품구성



GCM 350-254 제품구성

1. 본체
2. 원형 톱날(10인치 80T)
*국내 출시 제품은 은색 원형 톱날 장착
3. 고정 클램프
4. 육각 렌치 2개
5. SDS형 톱날 교환 만조 (SDS 볼트)



특장점.1

직관적인 사용 방법

- SDS 원형톱날 교환, 간단한 각도 조절



특장점.2

다재다능성

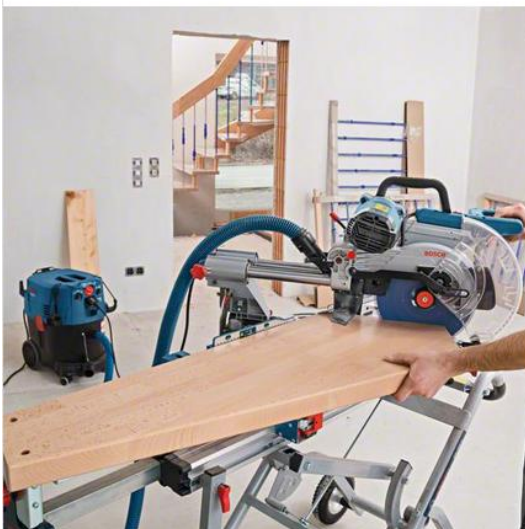
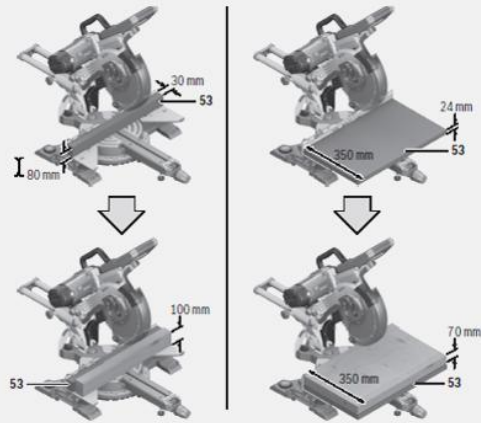
- 속도 조절을 통해 다양한 알루미늄 및
샤시 절단 가능
(단, 멀티 머터리얼 원형톱날 장착 필수)



특장점.3

동급 최상의 절단 능력

- 최대 350mm 절단 가능



특장점.4

집진기 연결 가능

- 집진기 연결 가능으로 깨끗한
작업 환경 유지 가능

GCM 350-254 Professional

광범위한 절단능력, 편리한 사용! 다재다능 슬라이딩 각도절단기!

속도 조절 기능
정밀한 작업 가능
및 다양한 자재 절단

듀얼 레이저
절단 시 정확한
커팅 위치 확인으로
편리한 작업

브레이크 시스템

듀얼 베벨 기능
향상된 작업능력 및 직관적인
각도 조절 잠금 레버
각도 조절 왼쪽/오른쪽 52°/60°
베벨 조절 왼쪽/오른쪽 47°/47°

확장 기능
제품 바닥면 확장을 통해
안정적으로 자재 지지

일체형 운반용 손잡이
편안하고 균형 잡힌
운반을 위한 손잡이

SDS 볼트
기존 대비 쉽고 빠르게
원형톱날 교체

집진기 연결 가능
집진기 연결 작업시,
효과적인 먼지 집진으로 깨끗한
작업환경 유지 가능

자재 고정대

이동식
보조 가이드

최대 350mm 수평 절단
광범위한 절단 능력으로
작업 능률 향상



기술적 세부 사항

1	입력전압 (W)	1,800	6	원형톱 날 직경 (mm)	254
2	무부하속도 (min ⁻¹)	3,700 ~ 5,000	7	수직 절단 능력(*보조대 사용시)	100* / 89
3	최대 절단 능력 (mm)	250 x 100 / 350 x 60	8	수평 절단 능력(*보조대 사용시)	350* / 320
4	각도 조절 왼쪽/오른쪽	52° / 60°	9	제품 크기 (mm)	555 / 490 / 820
5	베벨 조절 왼쪽/오른쪽	47° / 47°	10	무게 (kg)	24.2



전기용품 안전인증번호

GCM 350-254 : MSIP-REI-RB9-GCM350254 / 원산지 : 중국

추천 액세서리 및 제품



주문번호 2 608 643 003

Expert for Wood

깔끔한 절단과 긴 수명을 가진
목재용 원형톱날



주문번호 2 608 642 198

Multi Material

알루미늄, 하이샤시, 플라스틱 등의
절단에 사용 가능한 멀티 원형톱날



주문번호 0 601 9C3 100

GAS 35 M AFC

공업용 청소기



주문번호 0 601 B12 1B1

GTA 2500 W

각도절단기 거치대



주문번호 0 601 B24 000

GTA 3800

각도절단기 거치대

보증서비스 안내

- 무상 서비스 보증 유효 기간 내 제품 중 품질 결함이 발생한 경우
 배터리 6개월 / 스킵 전 제품(충전기, 배터리 포함) 6개월
- 무상 서비스 절차 가까운 보쉬 A/S센터 방문, 보쉬 A/S센터로 제품 배송
 (보증 유효기간 확인을 위한 구입 영수증 혹은
 제품 보증서 지참)
- 보상판매 부품 공급 중단에 의한 제품 단종 또는 수리가 불가한
 제품의 경우, 보쉬가 책정한 가격에 따른 보상판매를
 말하며, 보상판매는 지정된 보쉬 A/S센터에서만 가능
- 배송료 유상서비스의 경우 왕복배송료 전액 고객 부담
- 무상 서비스에 해당되지 않는 경우
 - a. 제품의 보증 유효 기간이 만료된 경우
 - b. 제품을 사용함으로 생기는 자연적인 단순 소모성 부품
 (카본브러쉬, 베어링, 실링, 전원선, 칩 등)
 - c. 비트/수공구류/증정품 및 판촉물(예 : 랜턴)
 - d. 수명이 다한 경우 - 배터리, 충전기, 필터, LED,
 그 외 소모성 부품들
 - e. 고객 과실, 천재지변, 비 순정부품의 사용, 비 지정
 서비스센터에 의한 수리의 경우

지역별 보쉬 A/S 센터 *는 AS에 전문화된 센터입니다.

*서울 청계 서비스센터 02) 2279-5029	*대전 서비스센터 042) 639-0942	*광주 서비스센터 062) 363-9150
*서울 구로 서비스센터 02) 2683-8397	*인천 서비스센터 032) 584-5207	*부산 서비스센터 051) 319-1566
*안양 서비스센터 031) 479-0975	*천안 서비스센터 041) 570-8709	*제주 서비스센터 064) 702-0982
서울 강동 02) 485-0942	경기 여주 031) 886-0979	광주 광산구 062) 955-4962
서울 강동 2 02) 474-4300	인천 구월 032) 422-0909	광주 북구 062) 512-3626
서울 광진 02) 3424-4414	인천 논현 032) 811-3625	전남 목포 061) 283-3456
서울 시흥 02) 806-8338	인천 남구 032) 888-0989	부산 과법 051) 322-4848
서울 시흥 2 02) 807-5173	경기 부천 032) 676-9674	부산 감전 051) 310-7878
서울 동대문 02) 921-4693	대전 오정 042) 626-0975	부산 진구 051) 817-0909
서울 성동 1 02) 2281-0972	대전 대화 042) 627-2197	부산 수영 051) 756-3987
서울 성동 2 02) 498-4209	청주 상당 043) 213-0945	부산 금정 051) 522-9948
서울 강북 02) 903-0989	충남 당진 041) 356-0951	전북 남원 063) 636-0989
서울 구로 02) 2677-5882	충남 홍성 041) 631-5809	전북 전주 1 063) 255-0982
서울 서초 02) 576-0989	대구 북구 053) 604-5722	전북 전주 2 063) 243-2315
경기 안산 031) 495-6948	대구 중구 1 053) 250-0769	전북 부안 063) 583-4510
경기 본오 031) 409-2329	대구 중구 2 053) 251-7180	전북 익산 1 063) 855-7709
경기 의정부 031) 843-0909	대구 중구 3 053) 255-8280	전북 익산 2 063) 843-0989
경기 남양주 031) 529-5700	대구 북성 053) 255-4209	전북 군산 063) 443-3468
경기 시흥 031) 430-0508	대구 태평 053) 257-7212	전북 정읍 063) 531-0940
경기 평택 031) 663-0940	경북 포항 054) 241-6613	강원 춘천 033) 252-0203
경기 평택 2 031) 684-5509	경북 상주 054) 532-0904	강원 원주 033) 748-9797
경기 수원 031) 278-0918	경북 안동 054) 859-0989	강원 강릉 033) 645-3789
경기 수원 2 031) 246-0919	경남 창원 055) 265-5865	강원 속초 033) 631-0934
경기 성남 031) 744-3030	경남 진주 055) 757-4007	제주 일도 064) 751-0989
경기 안성 031) 674-8807	울산 남구 052) 243-1890	
경기 포천 031) 541-0983	광주 서구 062) 603-0942	

측정 공구 서비스 센터

인천 부천 032) 345-0123	인천 동구 032) 584-3816
---------------------	---------------------

콜센터 : 080-955-0909
 소비자통합사이트 : www.bosch-pt.co.kr
 공식 온라인 커뮤니티 : cafe.naver.com/boschpt
 페이스북 : www.facebook.com/boschpt